



SUNSAVER™
CONTROLADOR SOLAR

El **SunSaver** de Morningstar es el controlador solar miniatura líder en el mercado para aplicaciones profesionales y del consumidor.

La tecnología del SunSaver provee:

- Confiabilidad excepcional
- Carga de baterías PWM
- Alta calidad constante

El diseño avanzado del SunSaver lo provee de un rendimiento sobresaliente a un precio económico. El bajo costo del SunSaver es posible gracias al enfoque exclusivo de diseño y fabricación de Morningstar:

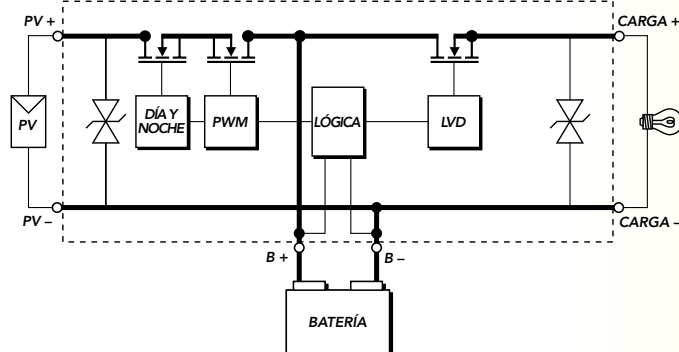
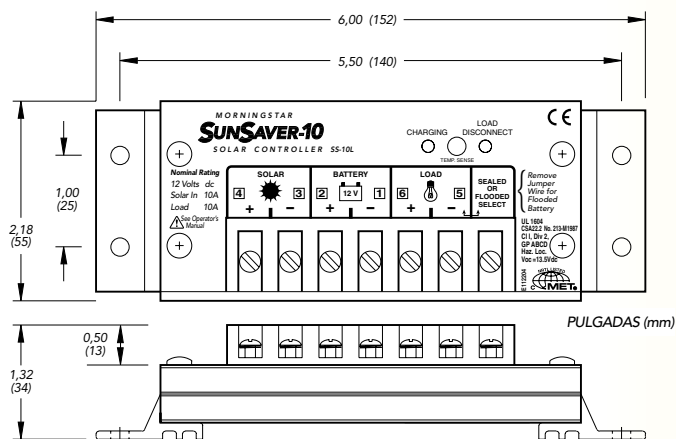
- Producción automatizada
- Programas de calidad ISO 9002
- La última tecnología en electrónica de potencia
- La última tecnología de control y lógica
- Un alto volumen de fabricación

Prestaciones:

- Ocho versiones disponibles (vea el reverso)
12 y 24 voltios
6, 10 y 20 A
- 100% estado sólido
- Diseño tipo serie (no por derivación de corriente o shunt)
- Ciclo de trabajo verdadero de 0 a 100% PWM
- Precisión del punto de ajuste hasta 35 mV
- Especificado para sobrecargas de un 25%
- Totalmente encapsulado en epoxy
- Terminales de especificación marina/gabinete anodizado
- Compensación de temperatura
- Seleccionable entre baterías selladas o con líquido
- No necesita compensaciones adicionales
- En paralelo para 40 A o más
- Indicadores de carga verdes y de LVD rojos
- Aprobado para uso en localidades peligrosas – Clase 1, División 2, Grupos A, B, C, D

Tabla de selección de modelos de SunSaver

MODELO	RANGO SOLAR (A)			RANGO DE CARGA (A)			LVD	12V	24V
	0	10	20	0	10	20			
• SS-6	Blue	Yellow	Yellow	Blue	Yellow	Yellow	Blue	Blue	Yellow
• SS-6L	Blue	Yellow	Yellow	Blue	Yellow	Yellow	Blue	Blue	Yellow
• SS-10	Blue	Yellow	Yellow	Blue	Yellow	Yellow	Blue	Blue	Yellow
• SS-10L	Blue	Yellow	Yellow	Blue	Yellow	Yellow	Blue	Blue	Yellow
• SS-10-24V	Blue	Yellow	Yellow	Blue	Yellow	Yellow	Blue	Blue	Yellow
• SS-10L-24V	Blue	Yellow	Yellow	Blue	Yellow	Yellow	Blue	Blue	Yellow
• SS-20L	Blue	Yellow	Yellow	Blue	Yellow	Yellow	Blue	Blue	Yellow
• SS-20L-24V	Blue	Yellow	Yellow	Blue	Yellow	Yellow	Blue	Blue	Yellow



Especificaciones mecánicas

Tamaño del cable: 5,2 mm² (#10 AWG)
 Gabinete de aluminio anodizado
 Terminales con especificaciones marinas
 Encapsulado en epoxy
 Pesa 0,23 kg (8 oz)

Especificaciones eléctricas

	12 V	24 V
Entrada solar especificada	6,5/10/20 A	6,5/10/20 A
Carga especificada	6/10/20 A	6/10/20 A
Sobrecarga del 25% de corriente	5 min.	5 min.
Regulación de tensión:		
Batería sellada	14,1 V	28,2 V
Batería con líquido	14,4 V	28,8 V
Desconexión de carga	11,5 V	23,0 V
Reconexión de LVD	12,6 V	25,2 V
Compensación de temperatura (mV/°C)	-28	-56
Consumo propio	6 a 10 mA	6 a 10 mA
Temperatura de operación	-40 a +85°C	-40 a +85°C

GARANTÍA: Cinco años de garantía. Consulte con Morningstar o a su distribuidor autorizado para obtener los términos completos.

DISTRIBUIDOR AUTORIZADO DE MORNINGSTAR:



1098 Washington Crossing Road
 Washington Crossing, PA 18977 USA
 Tel: 215-321-4457 Fax: 215-321-4458
 E-mail: info@morningstarcorp.com
 Website: www.morningstarcorp.com