

## Estructuras Soporte Solartec Serie GS y GSH

INDUSTRIA ARGENTINA

### CARACTERISTICAS GENERALES

Las estructuras SOLARTEC Línea GS y GSH están especialmente diseñadas para mantener en forma fija la orientación e inclinación de un generador solar formado por varios módulos fotovoltaicos.

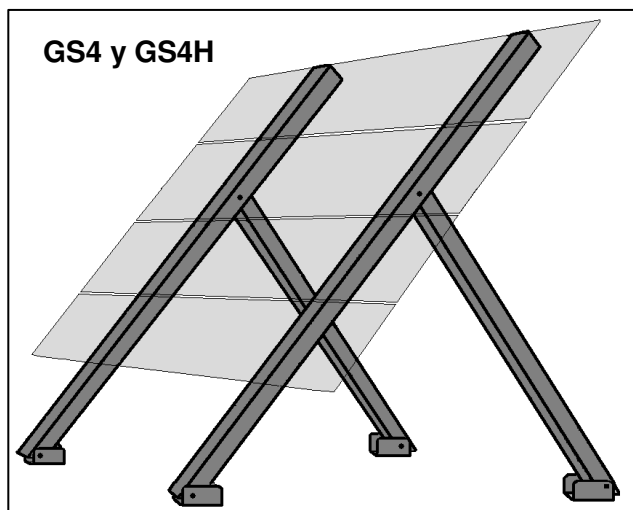
Las estructuras están diseñadas para ángulos de inclinación que varían entre 15º y 70º. La distancia lateral entre patas depende del largo de los módulos fotovoltaicos que tenga que soportar.

Los materiales utilizados en su fabricación y su diseño les permiten que el generador solar soporte las mas variadas condiciones meteorológicas: viento, lluvia, granizo y nieve.

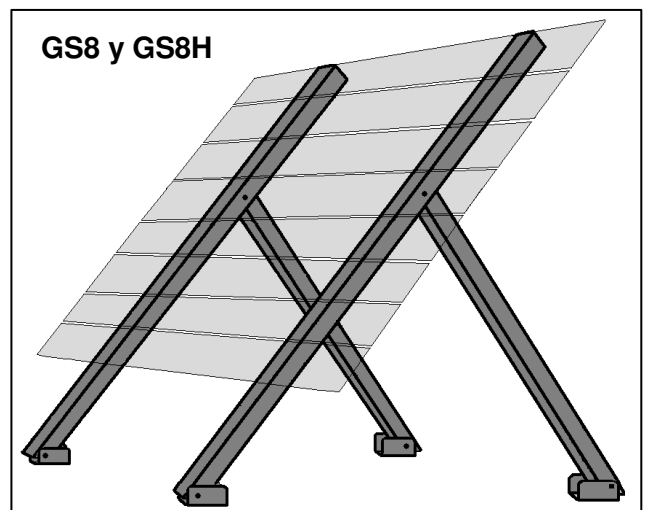
Las estructuras Serie GS están fabricadas de aluminio anodizado, mientras que las estructuras Serie GSH están fabricadas en hierro galvanizado en caliente.

Para la fijación al suelo se utilizan 4 zapatas que forman parte de la estructura, una para cada pata, las cuales se fijan al suelo mediante bulones de anclaje insertos en la fundación de hormigón armado.

### MODELOS



Para 4 Módulos Fotovoltaicos



Para 8 Módulos Fotovoltaicos

## **SOLARTEC S.A.**

México 2145 – B1640DMA Martínez  
Pcia. de Buenos Aires – Argentina  
TE: 54-11-4836-1040 Fax: 54-11-4836-1381  
info@solartec.com.ar  
[www.solartec.com.ar](http://www.solartec.com.ar)

SOLARTEC S.A. se reserva el derecho de efectuar modificaciones técnicas sin previo aviso.