

Estructuras Soporte Solartec Serie EP-KS

INDUSTRIA ARGENTINA

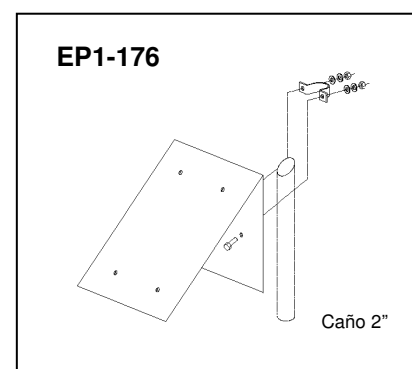
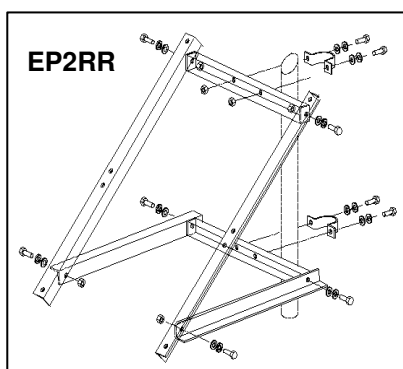
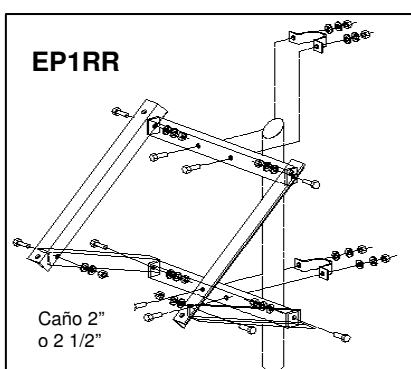
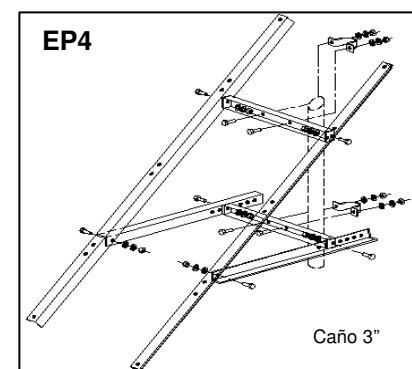
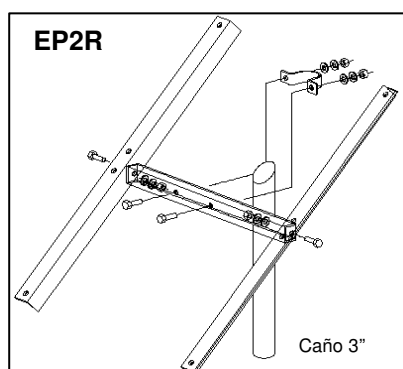
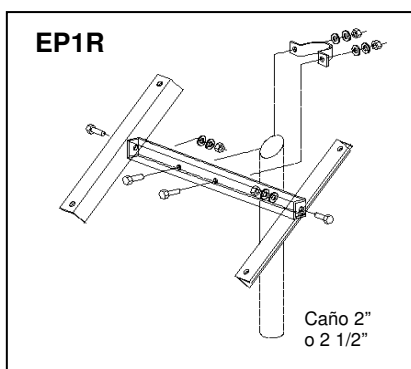
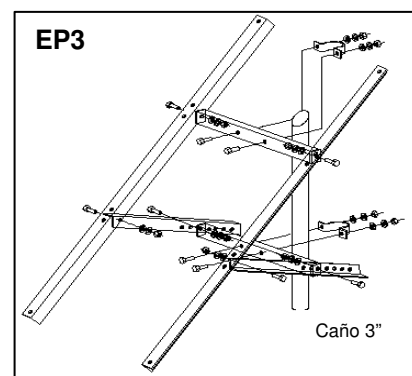
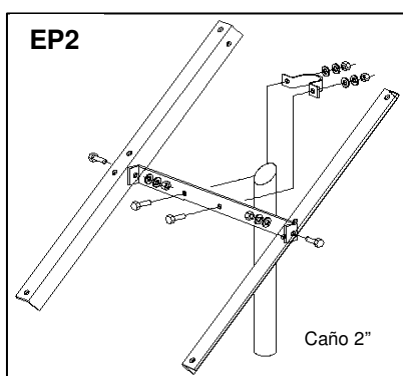
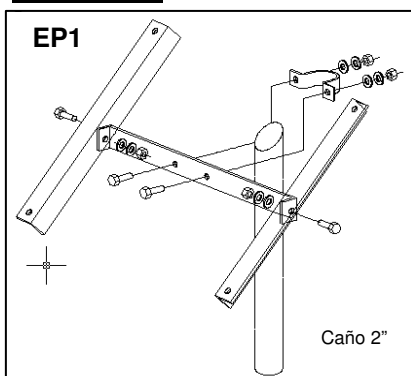
CARACTERISTICAS GENERALES

Las estructuras SOLARTEC® han sido especialmente diseñadas para fijar la orientación y la inclinación de módulos fotovoltaicos SOLARTEC SERIE KS.

El material utilizado para su fabricación es acero galvanizado.

Las estructuras están preparadas para ser fijadas al tope de caños de sección circular. Los estructuras no incluyen los caños verticales.

MODELOS



SOLARTEC S.A.

México 2145 – B1640DMA Martínez
Pcia. de Buenos Aires – Argentina
TE: 54-11-4836-1040 Fax: 54-11-4836-1381
info@solartec.com.ar
www.solartec.com.ar

SOLARTEC S.A. se reserva el derecho de efectuar modificaciones técnicas sin previo aviso.